

PLIP66-skap

UTE / INNENDØRS PLATESKAP

Meget prisgunstig aluminiumsskap. Tetthet, IP66.

PLIP66 er produsert av aluminiumsplater, konstruert for å gi langvarig beskyttelse for installasjoner i krevende miljøer. Skaptypen kan like godt brukes inne som ute.



Standard utførelse

Materiale: Skapene er laget av aluminiumsplater i sjøvannsbestandig legering.

Standard tetningsgrad: IP66.

Sammenføyninger: Skapets hjørner er helsveiste.

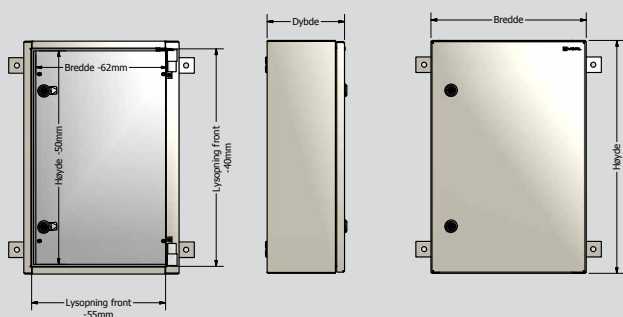


Standard fargevalg: RAL7032 kiselgrå. Andre farger på forespørsel. Vi har stort utvalg av farger på lager og kan også bestille inn det du måtte ønske.

Utførelse og utstyr som leveres på bestilling

- Fargevalg utvendig og innvendig etter spesifikasjon.
- Vinduer i dører og paneler
- Utsparing for instrumenter og brytere i dører og skap
- Luftslisser med/uten fluefilter
- Veggfester, stolpefester, stativer, løse og påsveiste monteringsvinkler
- Kapbelplater med aluminium/PVC dekkplate og pakning
- Andre låser, nøkler og fastehåndtak
- Jordingsskinner, sikringsholder, og skjemaholder
- Montasjeskinner, montasjeplater og festeutstyr

MÅL OG DIMENSJONER



Standard skapstørrelser

Bredde: B	Høyde: H	Dybde: D
400 mm	400 mm	200 mm
400 mm	400 mm	250 mm
400 mm	600 mm	200 mm
400 mm	600 mm	250 mm
600 mm	800 mm	200 mm
600 mm	800 mm	250 mm

Skapene kan også skreddersys etter behov

fra 400 - 600 mm fra 400 - 800 mm fra 150 - 300 mm



Bruksområder

PLIP brukes ofte til enkle elektroinstallasjoner. Den høye IP graden og kvaliteten på aluminium og lakkering gjør at skapet er godt egnet for å monteres i de tøffeste miljøer.

